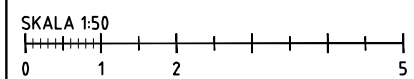


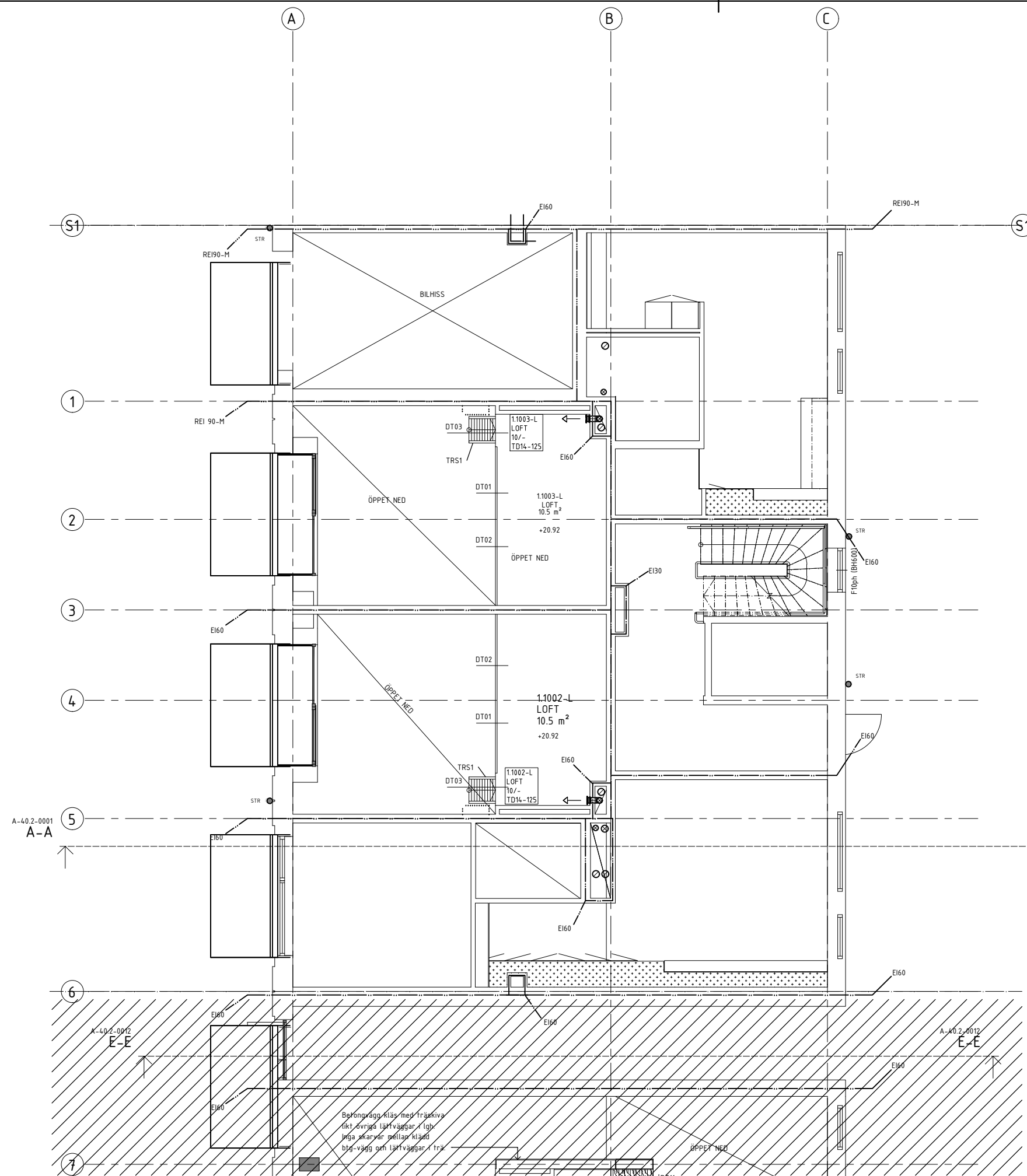
LUNDBY PARK KUBIK
Rambergstaden 74:2, Göteborg

SKANSKA

BET	ÄNDRING AVSER	SIGN	DATUM
A	BORNSTEN LYCKEFGORS ANRÖRTER AB		18.09.2020
K	INTEGRA ENGINEERING AB		18.09.2020
KP	COWI AB		18.09.2020
E	RELLERS SVENGE AB		18.09.2020
V	VVSHELD AB		18.09.2020
W	VVSHELD AB		18.09.2020
M	MARK		18.09.2020

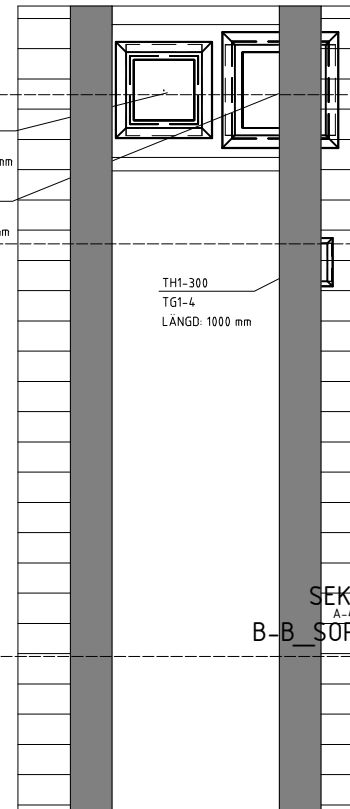
UPPDRAG NR 217054	RITAD/KONSTR AV AAN	HANDEL AGGARE MEK
DATUM 2020-02-24	ANSVARIG MARTIN EK	
Nybyggnation bostäder LUFTHANDLINGSSYSTEM PLAN 10-1 DEL 11		
SKALA A1=150 A3=1100	NUMMER V-57-1-1110-1	BET





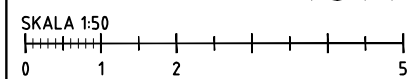
SEKTION
A-A_SOPHUS

- TH1-800
TGI-9
LÅNGD: 1200 mm
- TH1-1000
TGI-11
LÅNGD: 1500 mm



SEKTION
B-B_SOPHUS

BET	ÄNDRINGEN AVSER	SIGN	DATUM
RELATIONSHANDLING			
LUNDBY PARK KUBIK Rambergsstaden 74:2, Göteborg			
SKANSKA			
A	BORNHÖJN LUCKEBORS ARKITEKTER AB		18.09.2019
K	INTEGRA ENGINEERING AB		18.09.2019
KP	COWI AB		18.09.2019
E	RELLERS SVENGE AB		18.09.2019
V	VVSHELS AB		18.09.2019
W	VVSHELS AB		18.09.2019
M	MARK		18.09.2019
UPPDRAG NR 217054		RITAD/KONSTR AV AAN	HANDELAGGARE MEK
DATUM 2020-02-24		ANSVARIG MARTIN EK	
Nybyggnation bostäder LUFTBEHANDLINGSSYSTEM PLAN 10-2 DEL 11			
SKALA A1: 1:50 A3: 1:100	NUMMER V-57-1-1110-2	BET	



Betongvägg kläs med träskiva
 (ikt övriga lättväggar / lgh)
 Juga skarvar mellan kläd
 bkg-vägg och lättväggar / trå